

SUPRA

PEDESTAL FAN SUPRA ARTEMIS
Code FR9010270B
8BL

Service après vente

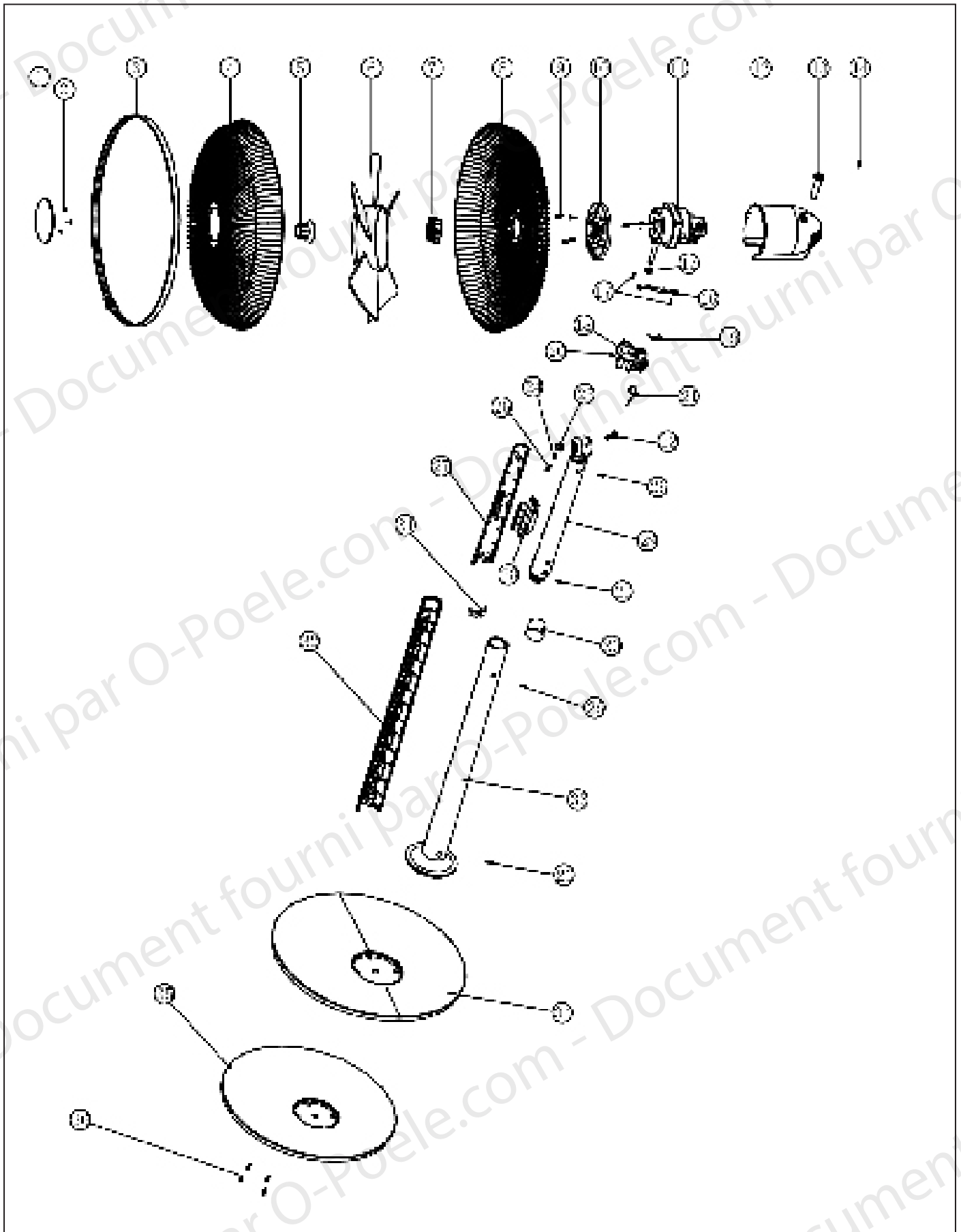
Ventilateur pied
ARTEMIS



SUPRA

PEDESTAL FAN SUPRA ARTEMIS
Code FR9010270B
8BL

Explosé



N°	CODE	LA DESCRIPTION	UNITÉ
1 - 2 - 4	FR0100100B	ASSEMBLAGE DE LA GRILLE AVANT ARTEMIS	1
3	FR0100101B	ANNEAU GRILL UNION ARTEMIS	1
5	FR0100102B	BOUTON DE FIXATION HELIX ARTEMIS	1
6	FR0100103B	HELIX ARTEMIS	1
7	FR0100104B	ECROU DE FIXATION DE GRILLE ARTEMIS	1
8	FR0100105B	GRILLE ARRIÈRE ARTEMIS	1
10	FR0100106B	COUVERCLE DU CORPS DU MOTEUR ARTEMIS	1
11	FR0100107B	MOTEUR BORÉAL ARTEMIS	1
12	FR0100108B	CORPS MOTEUR ARTEMIS	1
13	FR0100109B	BOUTON SWING ARTEMIS	1
15	FR0100110B	RONDELLE MOTEUR ARTEMIS	1
16 - 18 - 19 - 20 - 21 - 24 - 25	FR0100111B	JOINT À ROTULE ARTEMIS	1
27	FR0100112B	CORPS ANTÉRIEUR ARTEMIS	1
28	FR0100113B	BOUTON ARTEMIS	1
29	FR0100114B	CORPS ARRIÈRE ARTEMIS	1
30 - 31 - 32 - 33	FR0100115B	COLONNE TÉLESCOPIQUE ARTEMIS	1
34 - 35	FR0100116B	ENSEMBLE DE BASE ARTEMIS	1
	FR0100117B	CONNEXION RÉSEAU ARTEMIS	1
	FR0100118B	BRIDE DE CONNEXION ARTEMIS	1
22 - 23	FR0100119B	VIS + ECROU ARTEMIS	1

Note d'information

Écologie et recyclabilité du produit

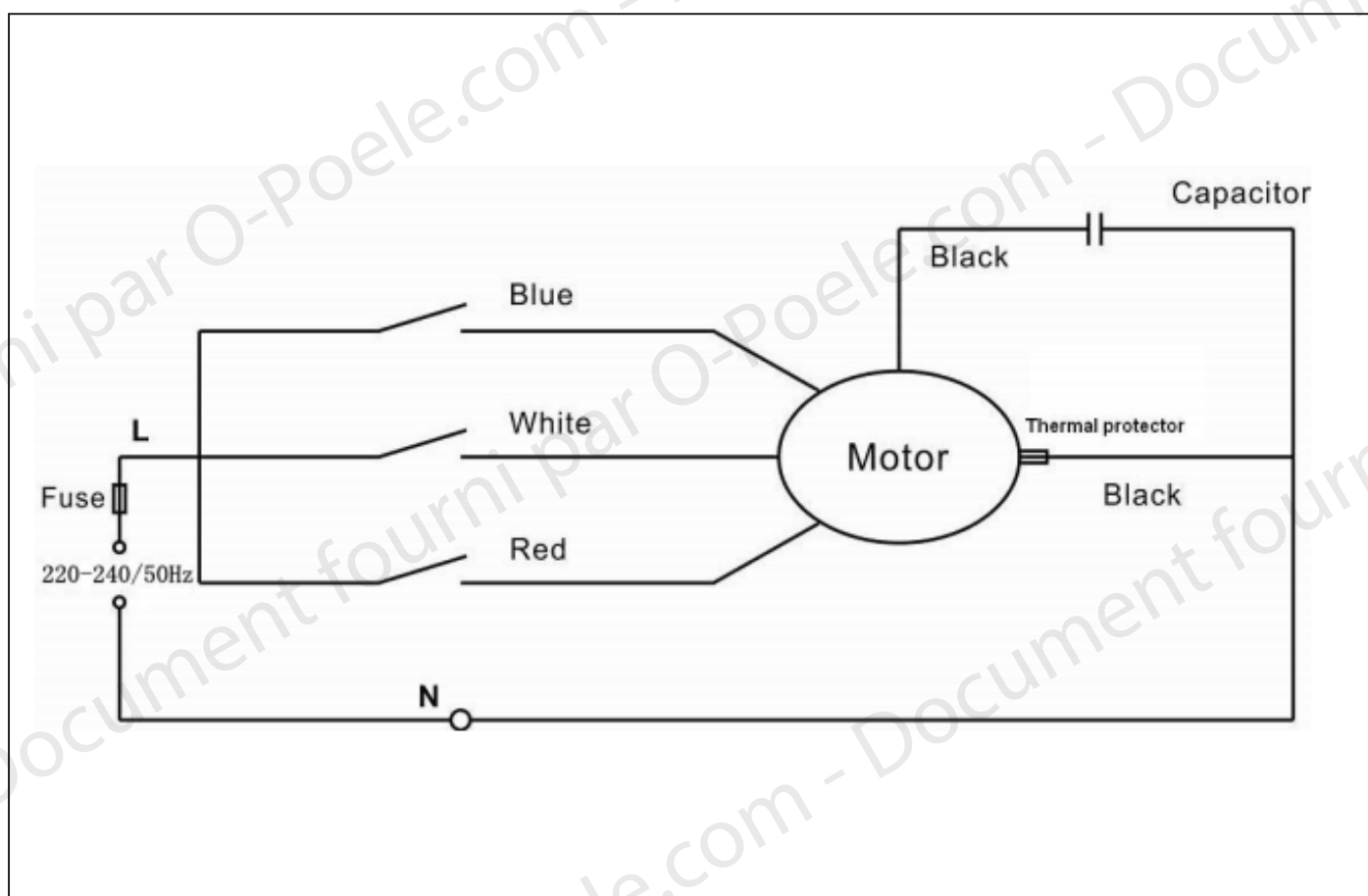
En cas de procéder à l'élimination, soit totalement, soit de l'une des parties du produit, les déchets générés doivent être déposés par les moyens appropriés aux mains d'un gestionnaire de déchets agréé pour la collecte sélective des déchets appareils électrique et électroniques.

Dans le cas des piles / batteries, celles-ci doivent être déposées dans des conteneurs spéciaux autorisés ou par des moyens appropriés par l'intermédiaire d'un gestionnaire de déchets.

Caractéristiques techniques

Mod:	ARTEMIS
Réf:	FR9010270B
Voltaje:	220-240V 50Hz
Puissance:	60W

Schéma électrique



Les images présentées et / ou leur couleur sont une représentation virtuelle référentielle et sans engagement, et peuvent légèrement changer.